

ПРОВОДА ЭМАЛИРОВАННЫЕ КРУГЛЫЕ

МЕТОД ИСПЫТАНИЯ ИЗОЛЯЦИИ НА ТЕПЛОВОЙ УДАР

Издание официальное

М Е Ж Г О С У Д А Р С Т В Е Н Н Ы Й С Т А Н Д А Р Т

ПРОВОДА ЭМАЛИРОВАННЫЕ КРУГЛЫЕ

Метод испытания изоляции на тепловой удар

Enamelled round winding wires.
Method of the heat shock test

ГОСТ
14340.4—79

ОКП 35 9100

Дата введения 01.07.80

в части проводов диаметром менее 0,380 мм — 01.01.82

Настоящий стандарт распространяется на эмалированные круглые провода и устанавливает метод испытания их на тепловой удар.
(Измененная редакция, Изм. № 2).

1. ОТБОР ОБРАЗЦОВ

1.1. Испытанию должны быть подвергнуты провода, не имеющие механических повреждений и хранившиеся в условиях, указанных в стандартах или технических условиях на провода конкретных марок.

(Измененная редакция, Изм. № 1).

1.2. От катушки с испытуемым проводом должно быть отобрано без растяжения и изгибов три образца длиной 200—250 мм каждый.

(Измененная редакция, Изм. № 2).

1.3. Поверхность образцов должна быть очищена без растяжения и изгибов чистым, сухим и мягким материалом (марля, миткаль и др.).

2. АППАРАТУРА

2.1. Для проведения испытания должна применяться следующая аппаратура:

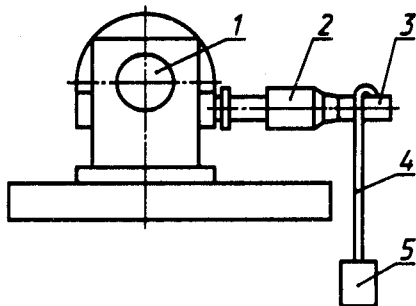
- установка для навивания образца на стержень, схема которой приведена на чертеже.

В установку входят комплект цилиндрических стержней с предельным отклонением по

диаметру $\pm 10\%$ от значений, установленных в стандартах или другой нормативно-технической документации на провода (параметр шероховатости стержней должен быть не более 0,63 мм по ГОСТ 2789), набор грузов, обеспечивающий соответствующее натяжение проводов при намотке;

- лупа четырехкратного увеличения по ГОСТ 25706;

- термостат с перемешиванием воздуха и автоматическим регулированием температуры. Допустимое отклонение температуры в месте установки термомпары не должно превышать значений, указанных в таблице.



1 — привод; 2 — подвижный зажим; 3 — стержень;
4 — образец провода; 5 — нагрузка

К (°С)	
Температура в термостате	Допустимое отклонение температуры от номинальной
До 423 (150) включ.	±2,5
Св. 423 (150) до 473 (200) включ.	±3,5
» 473 (200) » 573 (300) »	±6,0
» 573 (300) » 673 (400) »	±10,0

3. ПРОВЕДЕНИЕ ИСПЫТАНИЙ

3.1. Испытание должно быть проведено при температуре окружающего воздуха (298 ± 10) К $[(25 \pm 10) ^\circ\text{C}]$, относительной влажности 45—75 % и давлении 84—107 кПа (630—800 мм рт. ст.), если в стандарте или другой нормативно-технической документации на провода не предусмотрены другие температура и влажность. Перед началом испытаний образцы должны быть выдержаны не менее 6 ч при температуре (298 ± 10) К $[(25 \pm 10) ^\circ\text{C}]$ и относительной влажности окружающего воздуха 45—75 %.

3.2. Испытание должно проводиться способом А или Б.

Способ А. Испытание навиванием на стержень

Изоляция должна быть испытана путем навивания образца на стержень. Образец провода навивают десятью плотными витками на стержень, диаметр которого устанавливается в стандартах или технических условиях на провода.

Навивание должно быть проведено при натяжении 4,9 МПа ($0,5 \text{ кгс/мм}^2$) для алюминиевой проволоки и 9,8 МПа (1 кгс/мм^2) для медной проволоки и проволоки из сплавов сопротивления.

Предельное отклонение значений натяжения ± 20 %.

При испытании проводов частота вращения стержня должна быть 60—180 мин⁻¹.

При навивании не должно быть перекручивания образца вокруг его оси. После навивания образец должен быть снят со стержня.

Если в стандартах или технических условиях установлена необходимость предварительного растяжения провода перед навиванием на стержень, то образец провода предварительно растягивают по способу Б.

Способ Б. Испытание на растяжение

Изоляция проводов должна быть испытана растяжением на разрывной машине. Образец провода должен быть растянут со скоростью 300 мм/мин до разрыва или до определенного значения удлинения в соответствии с требованиями стандартов или технических условий на провода.

Предельное отклонение от указанного значения скорости ± 20 %.

(Измененная редакция, Изм. № 2).

3.3. Образцы должны быть подвешены на 30 мин в термостате с установившейся температурой так, чтобы они не касались стенок термостата.

Температура в термостате должна соответствовать требованиям, указанным в стандартах или технических условиях на провода.

Время пребывания образцов в термостате должно быть отсчитано с момента установления в нем требуемой температуры после помещения образцов.

(Измененная редакция, Изм. № 1).

3.4. Образцы провода извлекают из термостата и после выдержки не менее 30 мин в условиях, указанных в п. 3.1, производят внешний осмотр поверхности изоляции с применением лупы 10—15 \times увеличения для проводов номинальным диаметром проволоки до 0,04 мм включ., 6—10 \times увеличения — для проводов номинальным диаметром проволоки св. 0,04 до 0,5 мм включ.; без применения увеличительных приборов — для проводов номинальным диаметром проволоки св. 0,5.

При разногласиях в оценке результатов испытаний проводов номинальным диаметром проволоки св. 0,5 мм должна быть применена лупа 6 \times увеличения.

(Измененная редакция, Изм. № 1, 2).

3.5. На поверхности образцов после испытания не должно быть трещин (разрывов изоляции до проволоки) и отслаивания изоляции.

ИНФОРМАЦИОННЫЕ ДАННЫЕ

1. УТВЕРЖДЕН И ВВЕДЕН В ДЕЙСТВИЕ Постановлением Государственного комитета СССР по стандартам от 26.04.79 № 1569
2. ВЗАМЕН ГОСТ 14340.4—69
3. ССЫЛОЧНЫЕ НОРМАТИВНО-ТЕХНИЧЕСКИЕ ДОКУМЕНТЫ

Обозначение НТД, на который дана ссылка	Номер пункта
ГОСТ 2789—73	2.1
ГОСТ 25706—83	2.1

4. Ограничение срока действия снято Постановлением Госстандарта от 26.06.91 № 1023
5. ПЕРЕИЗДАНИЕ (февраль 1999 г.) с Изменениями № 1, 2, утвержденными в декабре 1984 г., июне 1989 г. (ИУС 3—85, 8—89)

••

Редактор *В.П. Огурцов*
Технический редактор *Н.С. Гришанова*
Корректор *Р.А. Ментова*
Компьютерная верстка *В.И. Грищенко*

Изд. лиц. № 021007 от 10.08.95. Сдано в набор 26.02.99. Подписано в печать 01.04.99. Усл. печ. л. 0,47.
Уч.-изд. л. 0,37. Тираж 146 экз. С2426. Зак. 295.

ИПК Издательство стандартов, 107076, Москва, Колодезный пер., 14.
Набрано в Издательстве на ПЭВМ
Филиал ИПК Издательство стандартов — тип. "Московский печатник", Москва, Лялин пер., 6.
Плр № 080102