

# ПРОВОДА ЭМАЛИРОВАННЫЕ КРУГЛЫЕ

## МЕТОДЫ ИСПЫТАНИЯ МЕХАНИЧЕСКОЙ ПРОЧНОСТИ ИЗОЛЯЦИИ НА ИСТИРАНИЕ

Издание официальное

**ПРОВОДА ЭМАЛИРОВАННЫЕ КРУГЛЫЕ****Методы испытания механической прочности изоляции  
на истирание****ГОСТ  
14340.10—69**Enamelled round winding wires.  
Method of the insulation abrasion test

ОКСТУ 3509

Дата введения 01.01.74

Настоящий стандарт распространяется на эмалированные круглые провода с проволокой диаметром 0,25 мм и более и устанавливает методы испытания механической прочности изоляции на истирание иглами диаметром 0,23 и 0,4 мм.

Применение метода предусматривается в стандартах и технических условиях, устанавливающих технические требования на эмалированные провода.

**(Измененная редакция, Изм. № 2).**

**1. ОТБОР ОБРАЗЦОВ**

1.1. Испытанию должны быть подвергнуты провода, не имеющие механических повреждений и хранившиеся в условиях, указанных в стандарте или технических условиях на провода.

1.2. Образцы провода перед испытанием должны быть смотаны с катушки без растяжения и изгибов.

1.3. Поверхность образцов должна быть протерта без растяжения и изгибов чистым сухим мягким материалом.

**(Измененная редакция, Изм. № 1).**

1.4. От испытываемой катушки с проводом должны быть отобраны два образца длиной не менее 200 мм каждый при испытании иглой диаметром 0,4 мм и один образец провода длиной не менее 350 мм при испытании иглой диаметром 0,23 мм. Образцы должны быть выпрямлены с удлинением не более 1 %.

С одного конца каждого образца на длине 10—15 мм должна быть удалена изоляция.

**(Измененная редакция, Изм. № 2).**

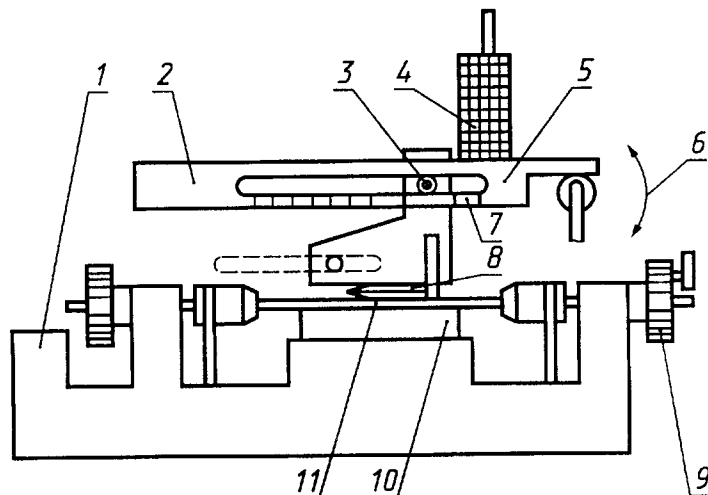
**2. АППАРАТУРА**

2.1. Испытание на истирание иглой диаметром 0,23 мм

2.1.1. Испытание проводят в одном направлении со скоростью  $(400 \pm 40)$  мм/мин на устройстве, указанном на черт. 1.

Устройство должно иметь шкалу, градуированную в значениях коэффициента, на который умножают начальную нагрузку для определения «нагрузки до повреждения изоляции».

Длина рычага устройства — около 250 мм.



1 — основание; 2 — фиксированная точка вращения; 3 — указатель; 4 — груз; 5 — нагружающее истирающее устройство (рычаг); 6 — устройство возврата рычага; 7 — шкала с указанием коэффициента; 8 — игла; 9 — планшайба для изменения угла на  $120^\circ$ ; 10 — опора, перемещающаяся по высоте; 11 — испытуемый образец

Черт. 1

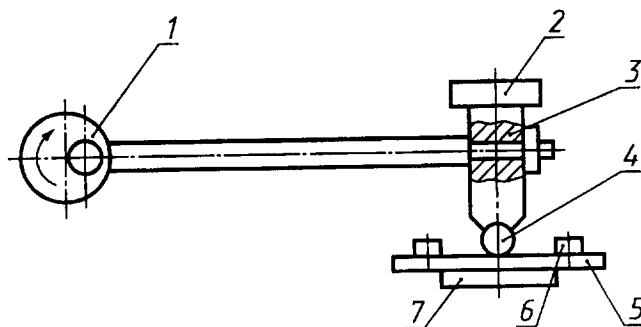
2.1.2. Напряжение между жилой образца провода и иглой должно быть  $(6,5 \pm 0,5)$  В; ток короткого замыкания при помощи последовательно включаемого сопротивления или реле ограничивают до 20 мА.

2.1.3. Электрическая цепь должна обеспечивать обнаружение повреждения эмали и отключение устройства при удалении эмали не более чем на 3 мм по длине образца провода.

2.2. Испытание на истирание иглой диаметром 0,4 мм

2.2.1. Испытание проводят на устройстве, схема рабочей части которого указана на черт. 2.

Устройство состоит из электродвигателя, его привода с редуктором и эксцентриком, скребка со стальной иглой на конце, набора грузов для установления соответствующей нагрузки на иглу, приспособления для поворота на заданный угол испытуемого образца вокруг его оси, реле автоматического отключения двигателя при возникновении контакта между иглой и жилой провода и счетчика числа двойных (возвратно-поступательных) ходов иглы.



1 — эксцентрик; 2 — груз; 3 — головка скребка; 4 — игла; 5 — образец провода; 6 — зажим; 7 — пластина для крепления образца

Черт. 2

2.2.2. Напряжение между жилой образца провода и иглой — 12 В; ток срабатывания реле —  $(5 \pm 1)$  мА; время срабатывания реле — 0,10—0,15 с.

2.2.3. Длина хода иглы —  $(10 \pm 1)$  мм; скорость движения иглы —  $(60 \pm 3)$  двойных ходов в 1 мин.

2.3. Иглы закрепляют между зажимами, которые должны прочно удерживать их без провисания и искривления под прямым углом к направлению движения.

2.4. Истирающие устройства должны иметь стальные иглы или отрезки стальной проволоки диаметром  $(0,23 \pm 0,01)$  и  $(0,4 \pm 0,01)$  мм, изготовленные из игольной проволоки марок  $I_1$ ,  $I_2$  и  $I_3$  по ГОСТ 5468 или стальной углеродистой проволоки по ГОСТ 9389.

Параметр шероховатости игл, проверяемый при помощи микроинтерферометра МИИ-4, должен быть не более 0,160 мкм по ГОСТ 2789.

Разд. 2. (Измененная редакция, Изм. № 2).

### 3. ПРОВЕДЕНИЕ ИСПЫТАНИЯ

3.1. Испытание должно быть проведено при температуре окружающего воздуха  $(25 \pm 10)$  °С и относительной влажности не более 75 %, если в стандарте или технических условиях на провода не предусмотрены другие температура или влажность.

Допускается испытание при другой температуре или относительной влажности окружающего воздуха, если результаты испытаний удовлетворяют требованиям стандарта или технических условий на провода.

При получении неудовлетворительных результатов испытания образцы должны быть выдержаны не менее 6 ч до начала испытания при температуре  $(25 \pm 10)$  °С, относительной влажности окружающего воздуха не более 75 % и испытаны в этих условиях.

3.2. Иглы должны меняться на новые через каждые 4 ч работы прибора.

3.3. Образец провода должен быть закреплен в зажимах устройства. Конец провода, на котором удалена изоляция, должен быть присоединен к одному из полюсов источника постоянного тока, игла — к другому.

При испытании иглой диаметром 0,23 мм образец провода закрепляют в зажимах установки, отрегулировав при этом положение поддерживающей опоры до контакта с образцом провода.

3.2, 3.3. (Измененная редакция, Изм. № 2).

3.4а. При испытании иглой диаметром 0,23 мм к истирающему устройству прикладывают нагрузку, величина которой должна быть не более 90 % от минимальной величины, указанной в нормативно-технической документации на провода.

Начальная прикладываемая нагрузка должна быть зафиксирована.

Величина нагрузки должна быть такой, чтобы повреждение эмали (оголение жилы) происходило на расстоянии 150—200 мм от оси рычага.

Нагруженное истирающее устройство (рычаг) плавно опускают на поверхность образца провода и начинают истирание.

Нагрузку автоматически увеличивают до остановки устройства.

Значение коэффициента, при котором отключается устройство, считывают с градуированной шкалы установки.

Разрушающая нагрузка («нагрузка до повреждения изоляции») определяется как произведение коэффициента на начально прикладываемую нагрузку.

(Введен дополнительно, Изм. № 2).

3.4. При испытании иглой диаметром 0,4 мм значение нагрузки на иглу складывается из силы тяжести головки скребка и груза и должно соответствовать значениям, указанным в таблице.

Класс нагрузки (А или Б) должен быть указан в нормативно-технической документации на провода.

Номинальный диаметр проволоки, мм	Нагрузка, Н (кгс)	
	Класс А	Класс Б
От 0,250 до 0,280 включ.	1,57 (0,16)	1,96 (0,20)
Св. 0,280 » 0,315 »	1,67 (0,17)	2,15 (0,22)
» 0,315 » 0,355 »	1,86 (0,19)	2,35 (0,24)
» 0,355 » 0,400 »	2,06 (0,21)	2,64 (0,27)
» 0,400 » 0,450 »	2,25 (0,23)	2,84 (0,29)
» 0,450 » 0,500 »	2,52 (0,26)	3,23 (0,33)
» 0,500 » 0,560 »	2,65 (0,27)	3,43 (0,35)

Номинальный диаметр проволоки, мм	Нагрузка, Н (кгс)	
	Класс А	Класс Б
Св. 0,560 до 0,630 включ.	2,94 (0,30)	3,72 (0,38)
» 0,630 » 0,700 »	3,24 (0,33)	3,92 (0,40)
0,710	3,43 (0,35)	4,22 (0,43)
Св. 0,710 до 0,750 включ.	3,53 (0,36)	4,40 (0,45)
0,770	3,72 (0,38)	4,70 (0,48)
0,800; 0,830	3,82 (0,39)	4,90 (0,50)
0,850	3,92 (0,40)	5,10 (0,52)
0,900; 0,930	4,22 (0,43)	5,30 (0,54)
0,950	4,41 (0,45)	5,49 (0,56)
1,000	4,51 (0,46)	5,69 (0,58)
1,060; 1,080	4,71 (0,48)	5,86 (0,60)
1,120; 1,180	4,91 (0,50)	6,08 (0,62)
Св. 1,180 до 1,320 включ.	5,29 (0,54)	6,56 (0,67)
» 1,320 » 1,450 »	5,68 (0,58)	7,06 (0,72)
» 1,450 » 1,560 »	5,98 (0,61)	7,35 (0,75)
» 1,560 » 1,700 »	6,18 (0,63)	7,65 (0,78)
1,800	6,46 (0,66)	7,94 (0,81)
Св. 1,800 до 2,500 включ.	6,76 (0,69)	8,32 (0,85)

3.5. При испытании иглой диаметром 0,4 мм игла под нагрузкой должна быть осторожно опущена на образец провода, после чего устройство должно быть включено. После автоматического отключения устройства в момент окончания истирания изоляции образца и возникновения контакта между иглой и проволокой по счетчику определяют число двойных ходов иглы.

3.4, 3.5. **(Измененная редакция, Изм. № 2).**

3.6. Испытания на образце провода должны быть проведены в трех местах по окружности (путем поворота провода на 120 и 240 °).

3.7. Минимальное и среднее значения, вычисленные как среднее арифметическое значение трех измерений на одном образце провода при испытании иглой диаметром 0,23 мм, должны быть не менее значений, указанных в нормативно-технической документации на провода.

Среднее значение результатов шести измерений на двух образцах при испытании иглой диаметром 0,4 мм должно быть не менее значений, указанных в нормативно-технической документации на провода; минимальное значение из этих шести измерений должно быть не менее 50 % этого значения.

**(Измененная редакция, Изм. № 2).**

**ИНФОРМАЦИОННЫЕ ДАННЫЕ****1. РАЗРАБОТАН И ВНЕСЕН Министерством электротехнической промышленности****РАЗРАБОТЧИКИ**

**Д. В. Быков** (руководитель темы), **Н. А. Зарина**

**2. УТВЕРЖДЕН И ВВЕДЕН В ДЕЙСТВИЕ** Постановлением Комитета стандартов, мер и измерительных приборов при Совете Министров СССР от 15.05.69 № 563

**3. Стандарт полностью соответствует международному стандарту МЭК 851-3—85**

**4. ВВЕДЕН ВПЕРВЫЕ****5. ССЫЛОЧНЫЕ НОРМАТИВНО-ТЕХНИЧЕСКИЕ ДОКУМЕНТЫ**

Обозначение НТД, на который дана ссылка	Номер пункта
ГОСТ 2789—73	2.4
ГОСТ 5468—88	2.4
ГОСТ 9389—75	2.4

**6. Ограничение срока действия снято** Постановлением Госстандарта от 26.06.91 № 1023

**7. ПЕРЕИЗДАНИЕ** (февраль 1999 г.) с Изменениями № 1, 2, утвержденными в июле 1982 г., июне 1987 г. (ИУС 10—82, 10—87)

Редактор *В. П. Огурцов*  
Технический редактор *Л. А. Кузнецова*  
Корректор *Н. И. Гавришук*  
Компьютерная верстка *Т. Ф. Кузнецовой*

Изд. лиц. № 021007 от 10.08.95. Сдано в набор 09.03.99. Подписано в печать 30.03.99. Усл. печ. л. 0,93. Уч.-изд. л. 0,57.  
Тираж 144 экз. С 2412. Зак. 601.

---

ИПК Издательство стандартов, 107076, Москва, Колодезный пер., 14.  
Набрано в Калужской типографии стандартов на ПЭВМ.  
Калужская типография стандартов, ул. Московская, 256.  
ПЛР № 040138